



Cajas de ventilación acústicas de bajo consumo Serie CAB ECOWATT

CAB-ECOWATT

Cajas de ventilación estancas, de bajo nivel sonoro, bajo perfil, fabricadas en chapa de acero galvanizado, con aislamiento acústico ininflamable (M0) de fibra de vidrio de 50 mm de espesor, silenciador acústico en la aspiración, juntas estancas en aspiración y descarga, cierres estancos de tipo tracción giratorio, de fácil apertura, y ventilador centrífugo de álabes hacia atrás.

Motor brushless de corriente continua, de alto rendimiento y bajo consumo, alimentación 230V±15% 50/60Hz, IP44, rodamientos a bolas, protector térmico, interruptor ON/OFF con potenciómetro incorporado para ajustar la velocidad del 10 al 100% y entrada analógica para controlar el ventilador con una señal de 0-10V.

Temperatura de trabajo de -20°C a +40°C.

Otros datos

Pueden ser colocadas en cualquier posición.

Diseñadas para instalaciones en interior.



Atributos



Interruptor ON/OFF con potenciómetro
incorporado para ajustar la velocidad del 10 al 100%,



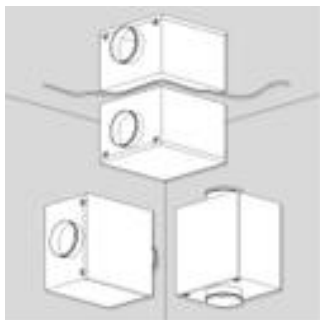
Bajo nivel sonoro
Aislamiento acústico ininflamable (M0) de fibra de vidrio de 50 mm de espesor y revestimiento de alta resistencia, que reduce sensiblemente el ruido.



Silenciador acústico en la aspiración.



Ventilador centrífugo de álabes hacia atrás.



Instalación en cualquier posición

Pueden ser instaladas en posición vertical, horizontal o invertidas.